



Индивидуальный жилой дом



ПРОЕКТНАЯ ДОКУМЕНТАЦИЯ

046-0С-8,18x8,45-90

Эскизный проект

Заказчик _____

Подрядчик _____

Сериев Посад
2023

Ведомость чертежей

Лист	Наименование	Примечание
1	Ведомость чертежей, ТЭП	
2	План 1-го этажа	
3	План 2-го этажа	
4	План кровли	
5	Общий вид 1	
6	Общий вид 2	
7	Общий вид 3	
8	Общий вид 4	
9	Фасад в осях 1-5	
10	Фасад в осях А-Д	
11	Фасад в осях 5-1	
12	Фасад в осях Д-А	
13	Разрез 1-1	
14	План фундамента	
15	Ведомость заполнения проемов	

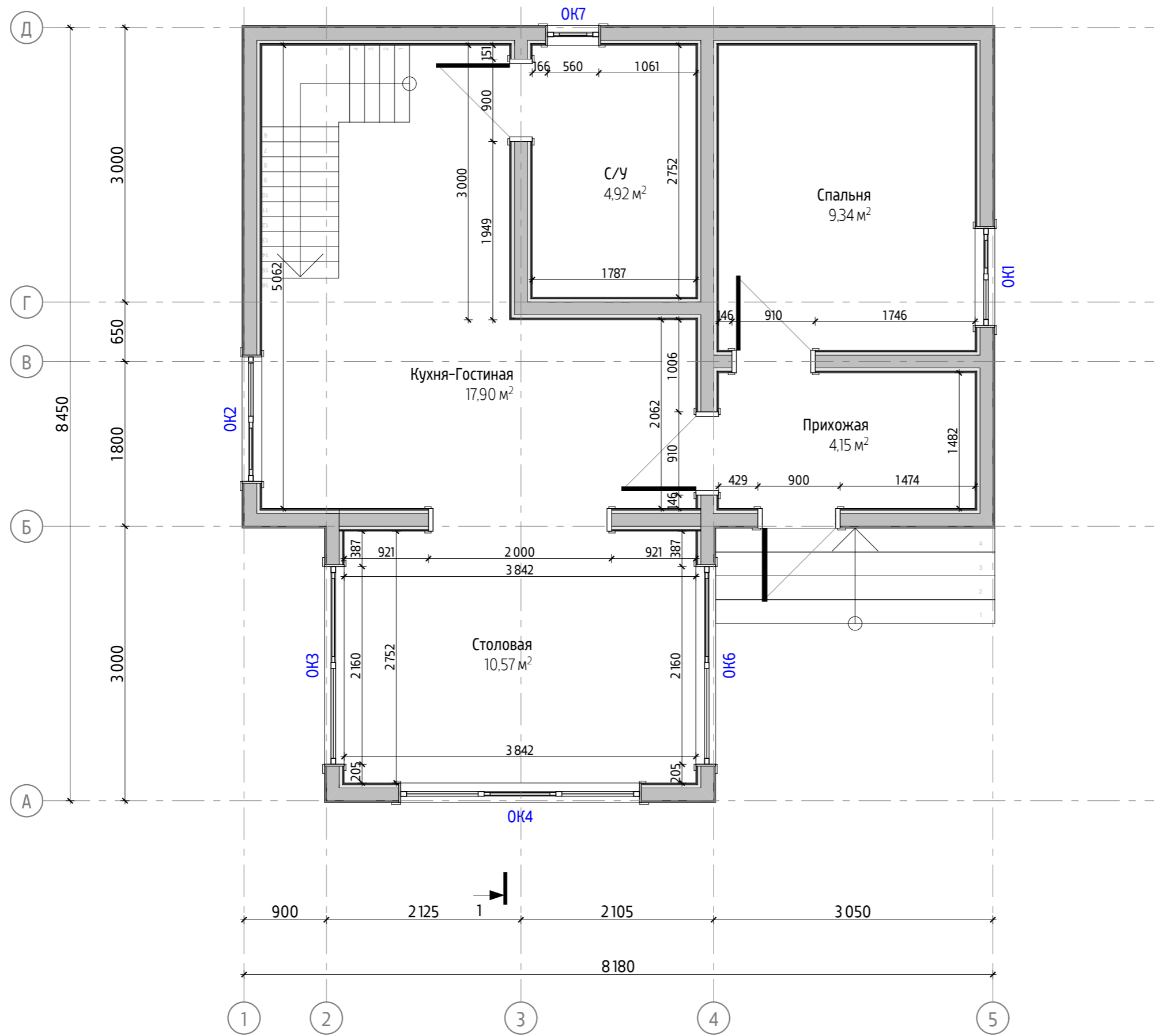
Технико-экономические показатели

Этажность здания	2 этаж
Высота 1-го этажа, м	2,79
Высота 2-го этажа, м	3,7
Минимальная высота 2-го этажа, м	1,4
Площадь застройки, м ²	57,97
Общая площадь помещений, м ²	73,13
Площадь жилых помещений, м ²	73,13
Строительный объем, м ³	323,98

046-0С-8,18x8,45-90		Индивидуальный жилой дом		Стадия	Лист	Листов
				ЭП	1	
Разработал	Мирошников			Ведомость чертежей, ТЭП		СК "Власов" г. Сергиев Посад

Ведомость помещений 1-го этажа

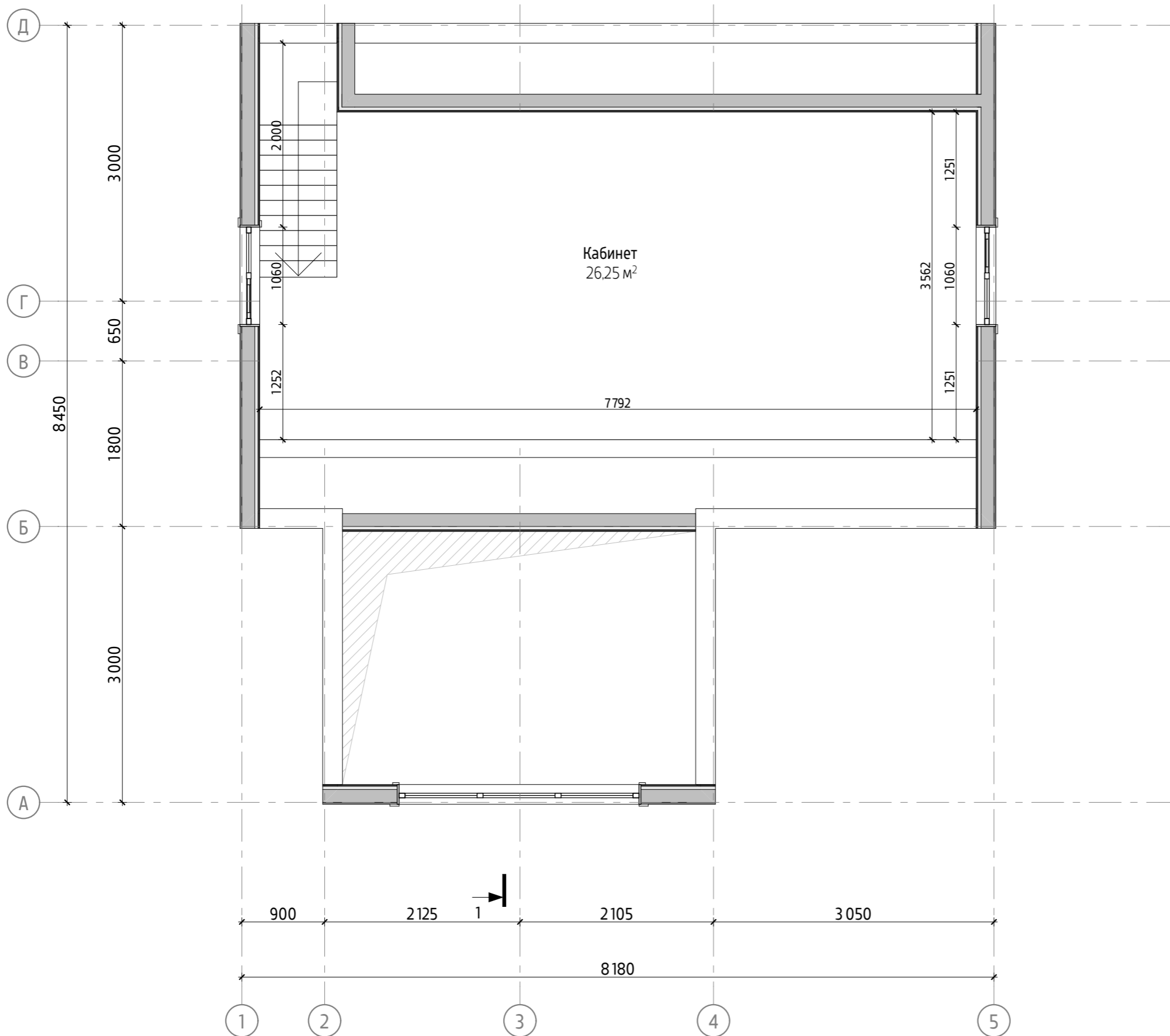
№ п/п	Наименование	Площадь
1.01	Кухня-Гостиная	17,90
1.02	С/У	4,92
1.03	Прихожая	4,15
1.04	Спальня	9,34
1.05	Столовая	10,57
		46,88 м ²



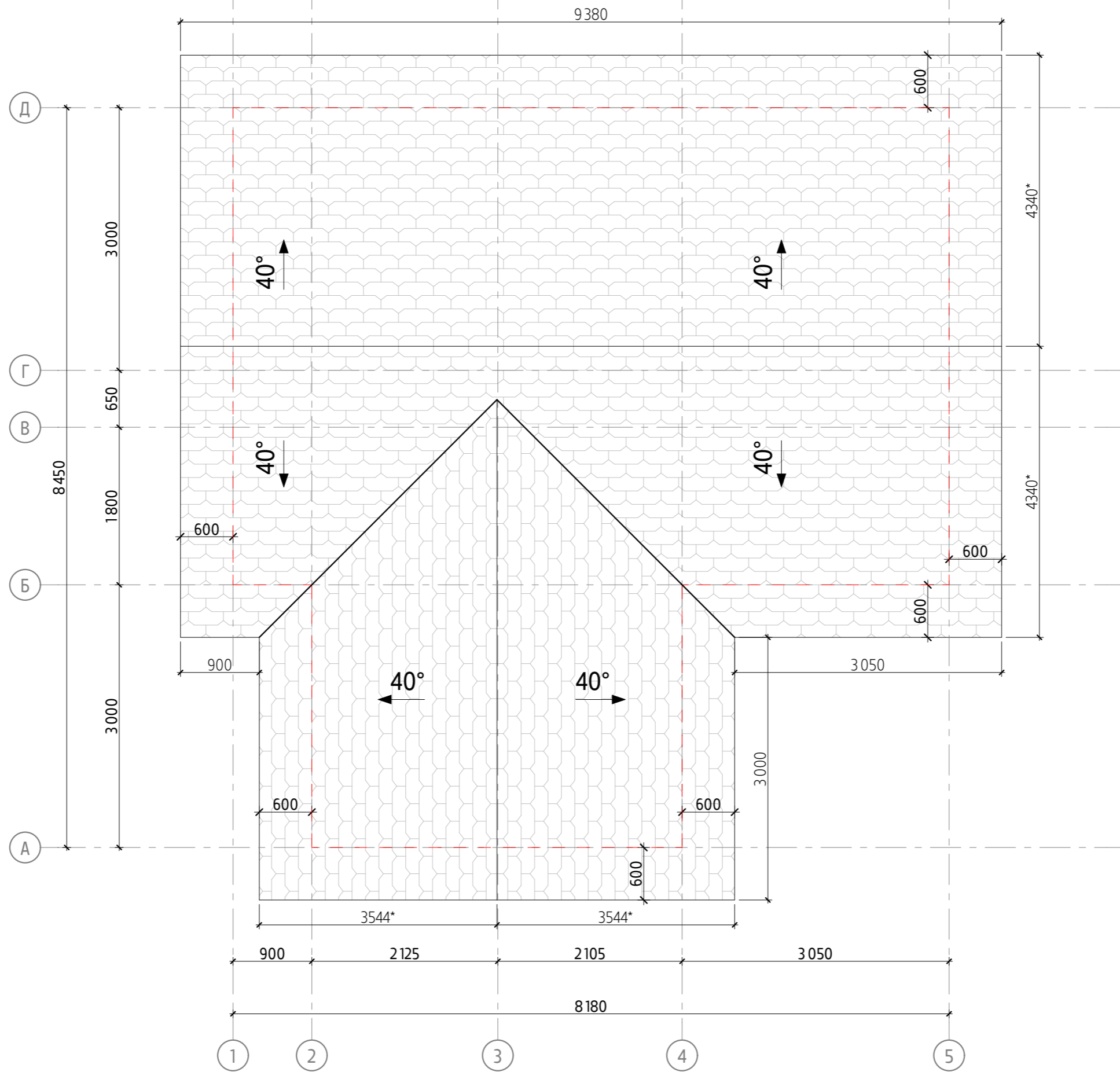
046-0С-8.18x8.45-90		Индивидуальный жилой дом		Стадия	Лист	Листов
				ЭП	2	
Разработал	Мирошников	План 1-го этажа		СК "Власов" г. Сергиев Посад		

Ведомость помещений 2-го этажа

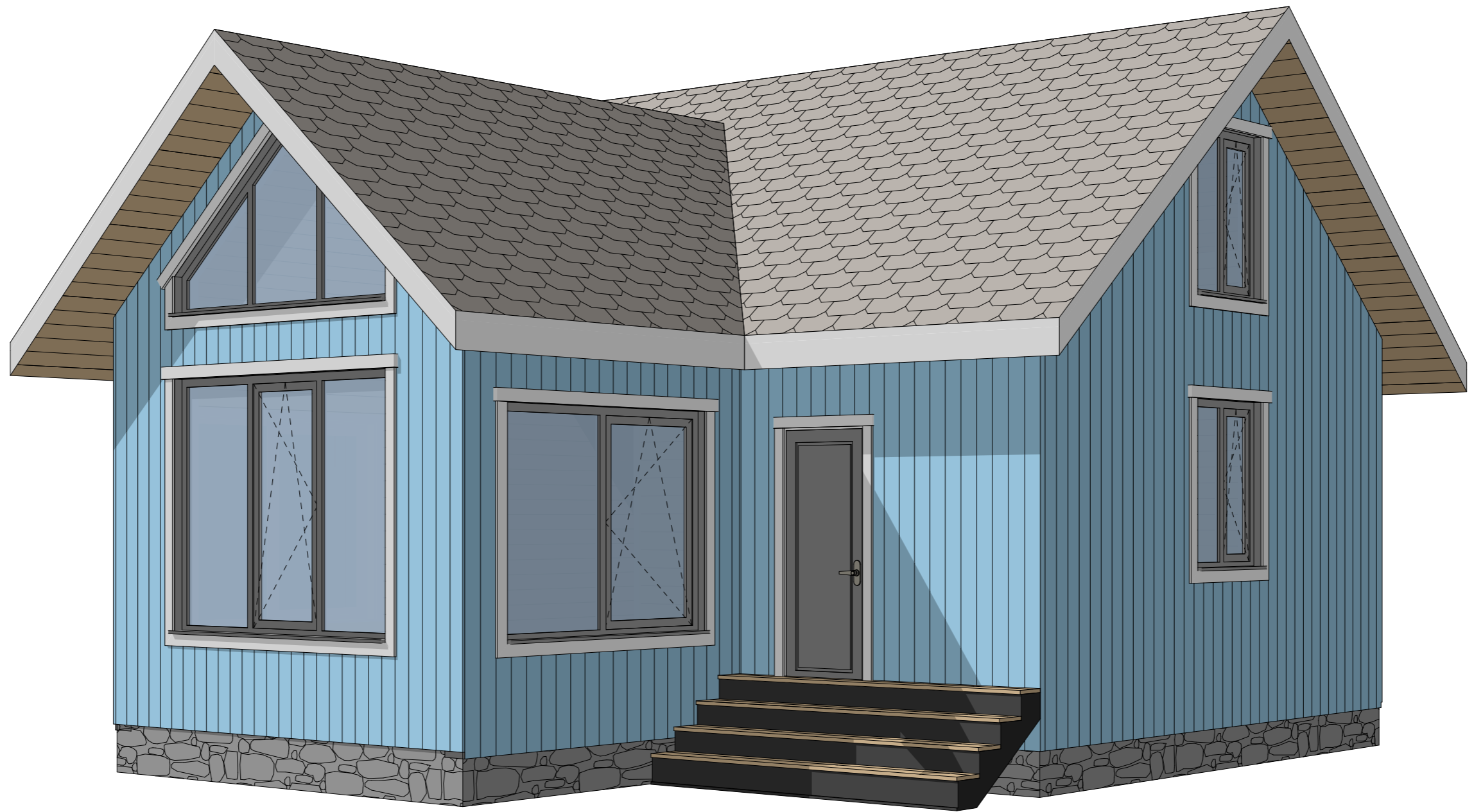
№ п/п	Наименование	Площадь
2.01	Кабинет	26,25
		26,25 м²



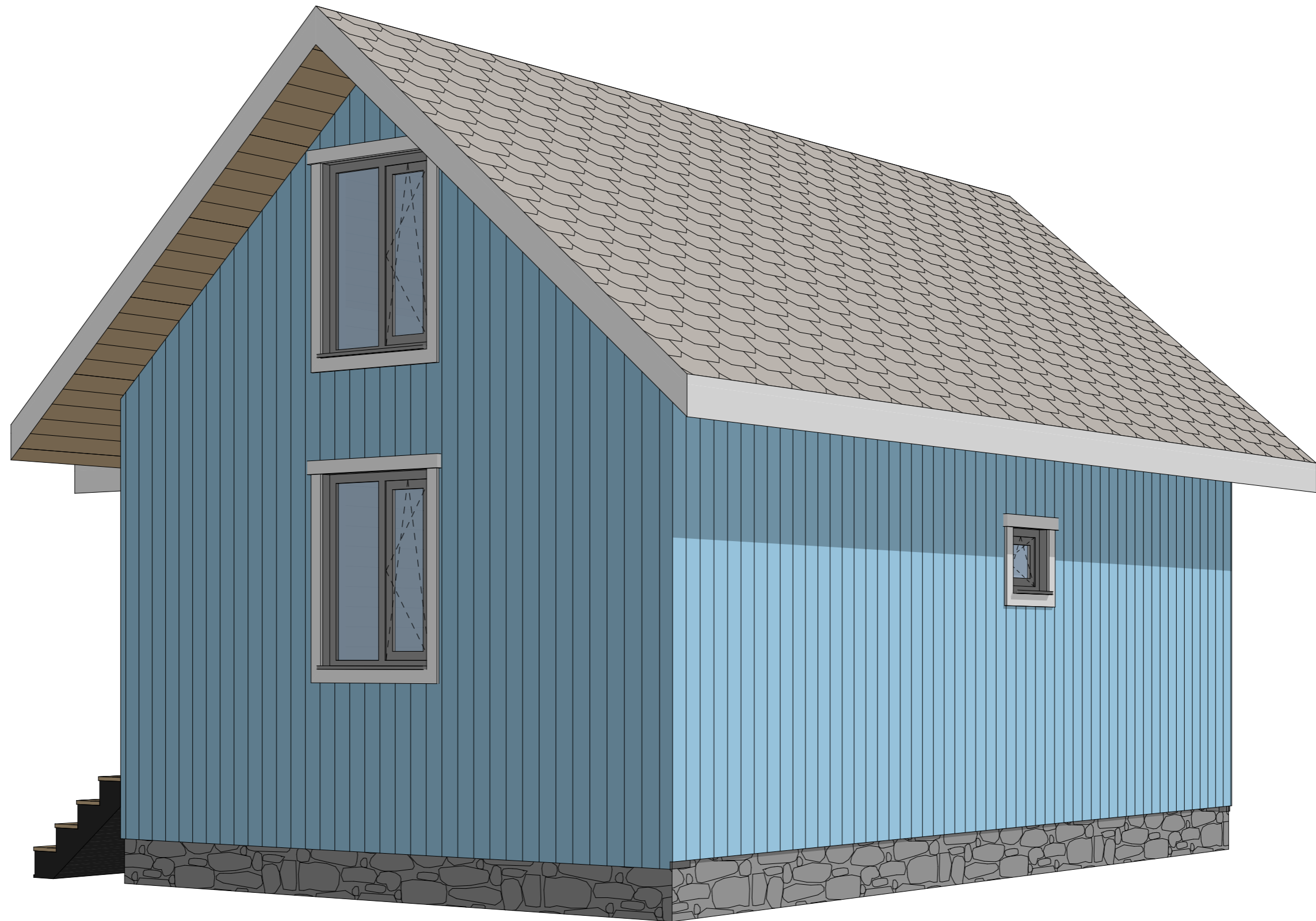
046-0С-8.18x8.45-90		Индивидуальный жилой дом		Стадия	Лист	Листов
				ЭП	3	
Разработал	Мирошников	План 2-го этажа		СК "Власов" г. Сергиев Посад		



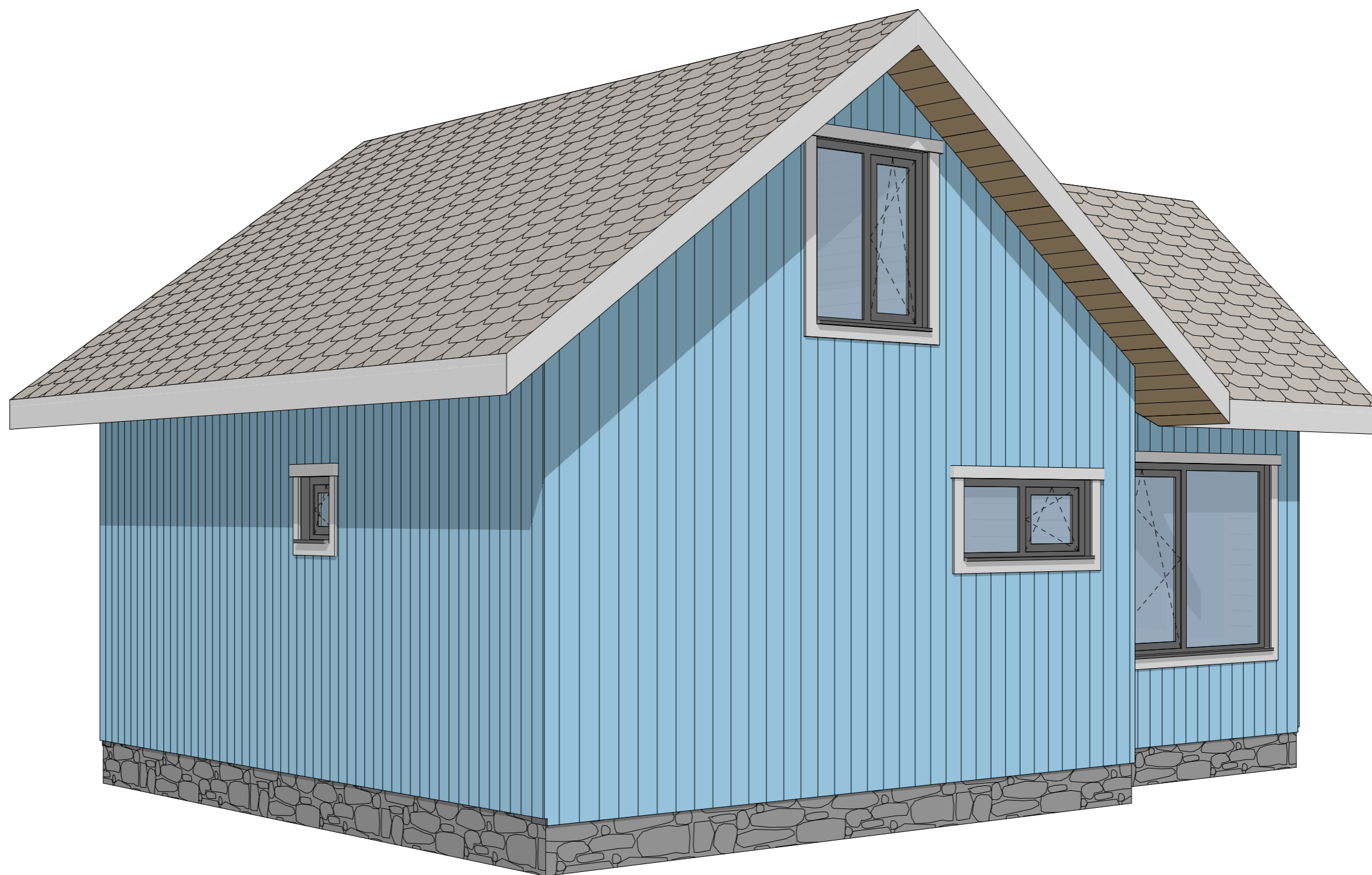
046-0С-8.18x8.45-90		Индивидуальный жилой дом		Стадия	Лист	Листов
				ЭП	4	
Разработал	Мирошников			План кровли		СК "Власов" г. Сергиев Посад



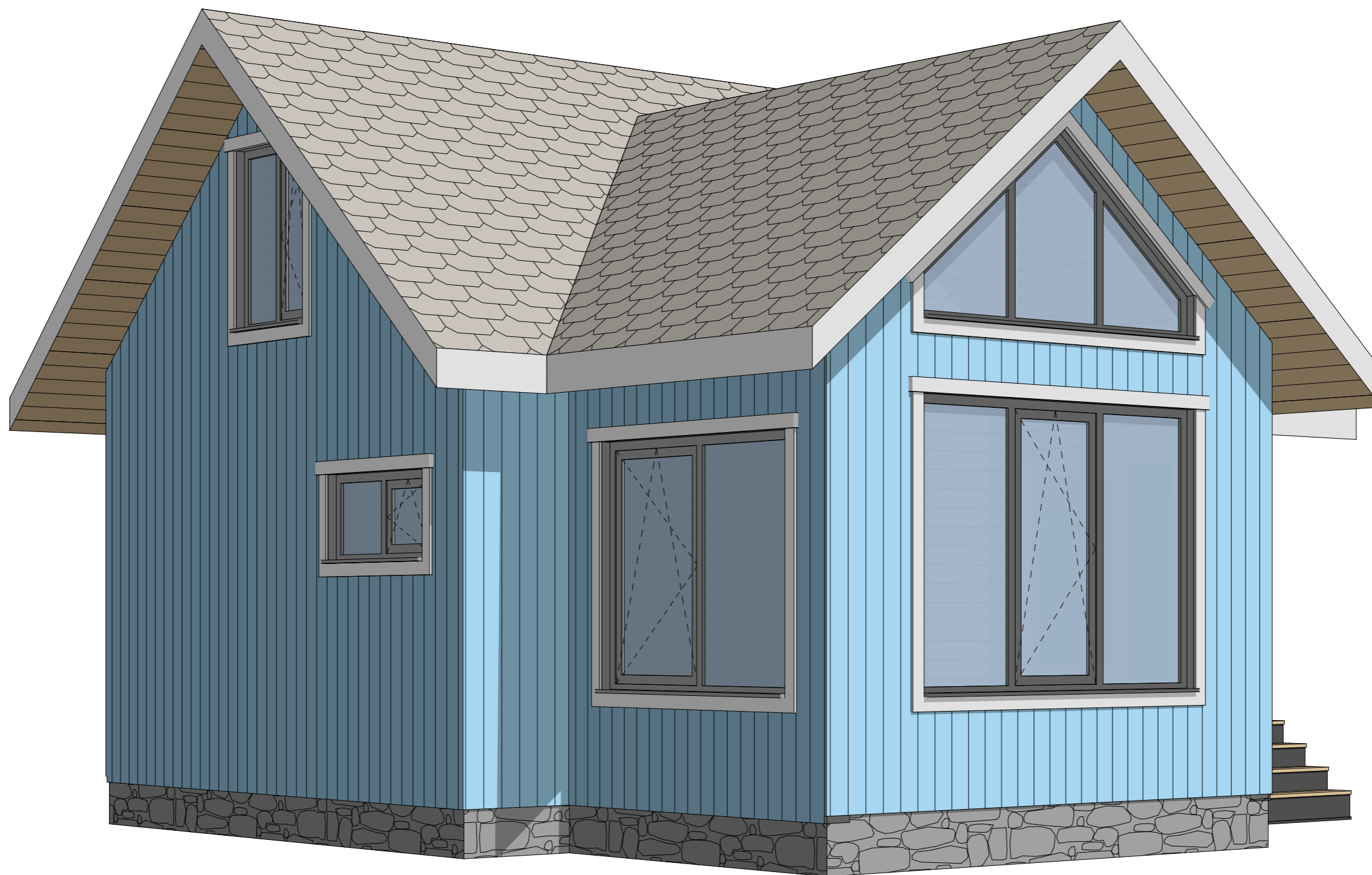
046-0С-8.18x8.45-90		Индивидуальный жилой дом		Стадия	Лист	Листов
				ЭП	5	
Разработал	Мирошников			Общий вид 1		СК "Власов" г. Сергиев Посад



046-0С-8.18x8.45-90		Индивидуальный жилой дом		Стадия	Лист	Листов
				ЭП	6	
Разработал	Мирошников			Общий вид 2		СК "Власов" г. Сергиев Посад



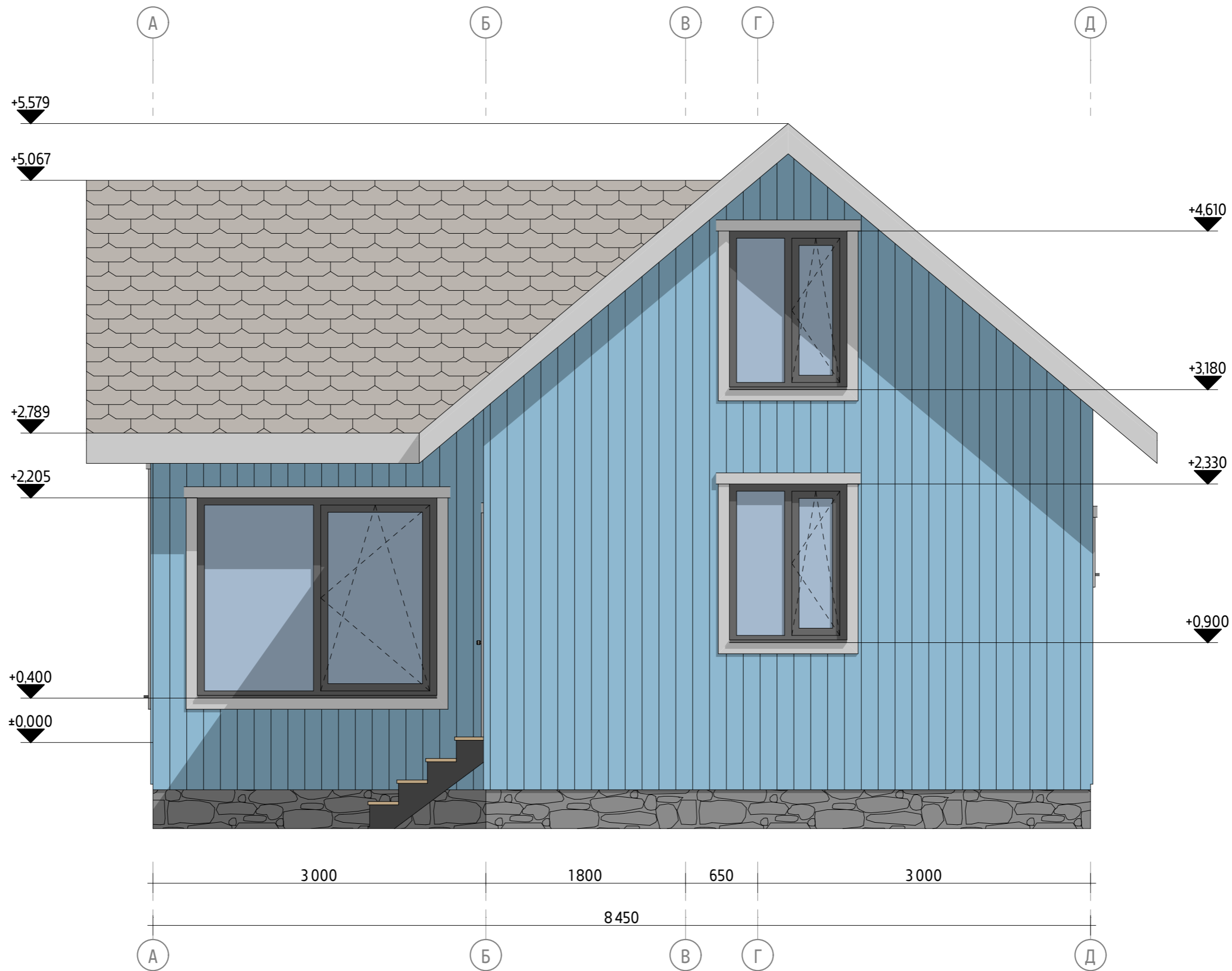
046-0С-8.18x8.45-90		Индивидуальный жилой дом		Стадия	Лист	Листов
				ЭП	7	
Разработал	Мирошников			Общий вид 3		СК "Власов" г. Сергиев Посад



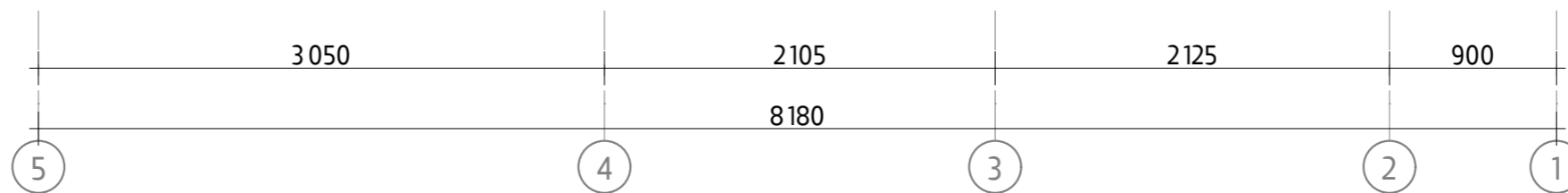
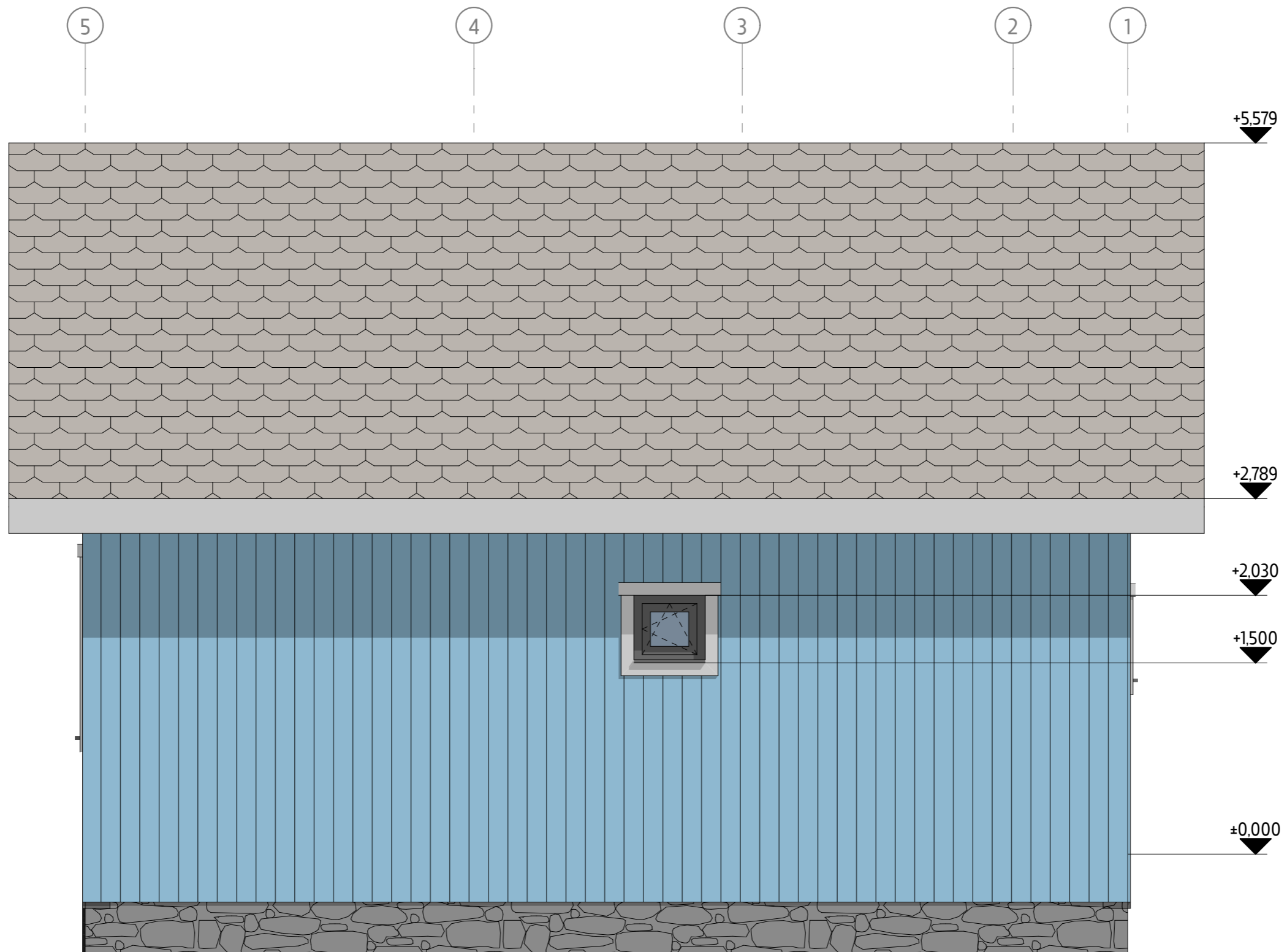
046-0С-8.18x8.45-90		Индивидуальный жилой дом		Стадия	Лист	Листов
				ЭП	8	
Разработал	Мирошников			Общий вид 4		СК "Власов" г. Сергиев Посад



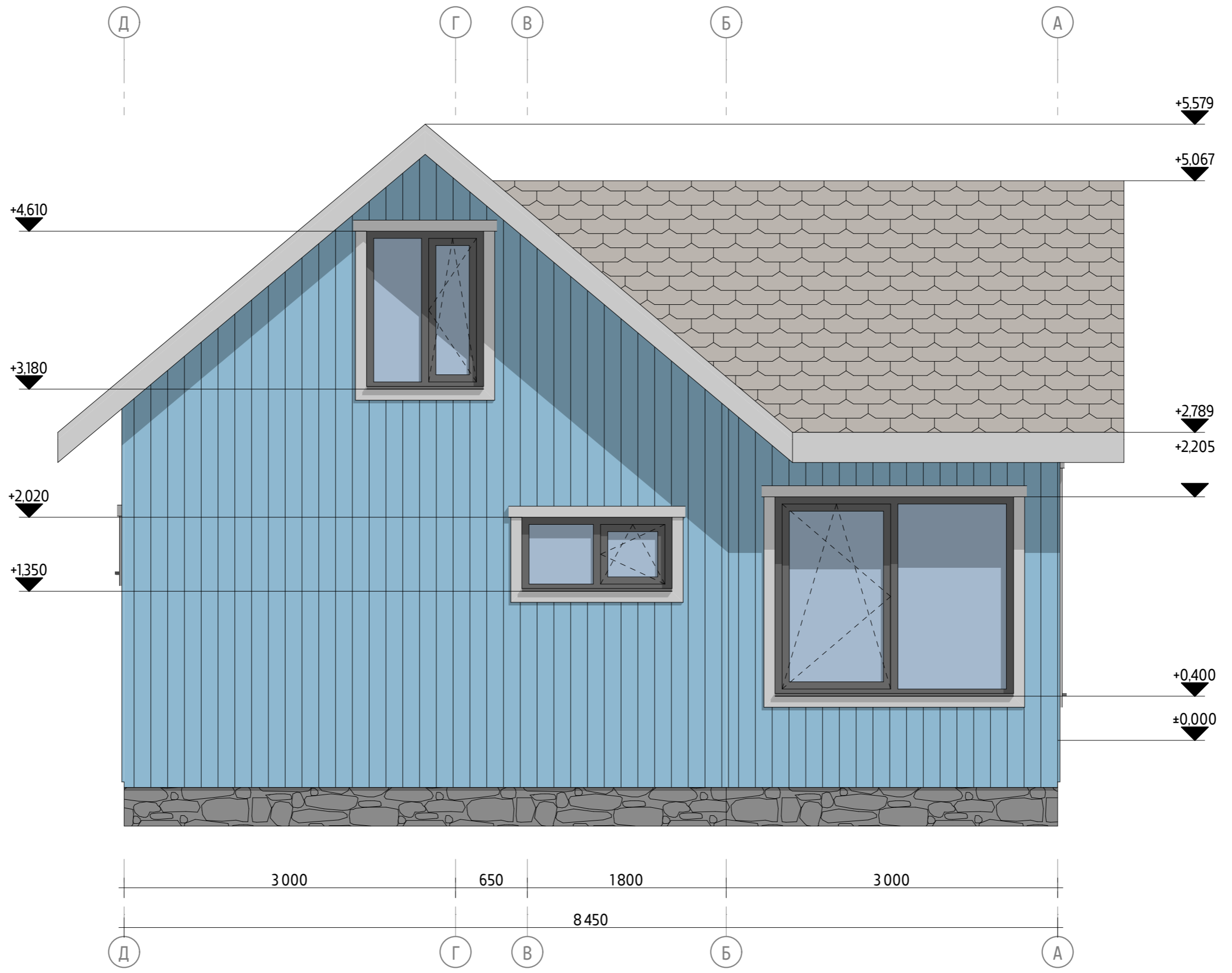
046-0С-8.18x8.45-90		Индивидуальный жилой дом		Стадия	Лист	Листов
				ЭП	9	
Разработал	Мирошников			Фасад в осях 1-5		СК "Власов" г. Сергиев Посад



046-0С-8.18x8.45-90		Индивидуальный жилой дом		Стадия	Лист	Листов
				ЭП	10	
Разработал	Мирошников			Фасад в осях А-Д		СК "Власов" г. Сергиев Посад



046-0С-8.18x8.45-90		Индивидуальный жилой дом		Стадия	Лист	Листов
				ЭП	11	
Разработал	Мирошников			Фасад в осях 5-1		СК "Власов" г. Сергиев Посад



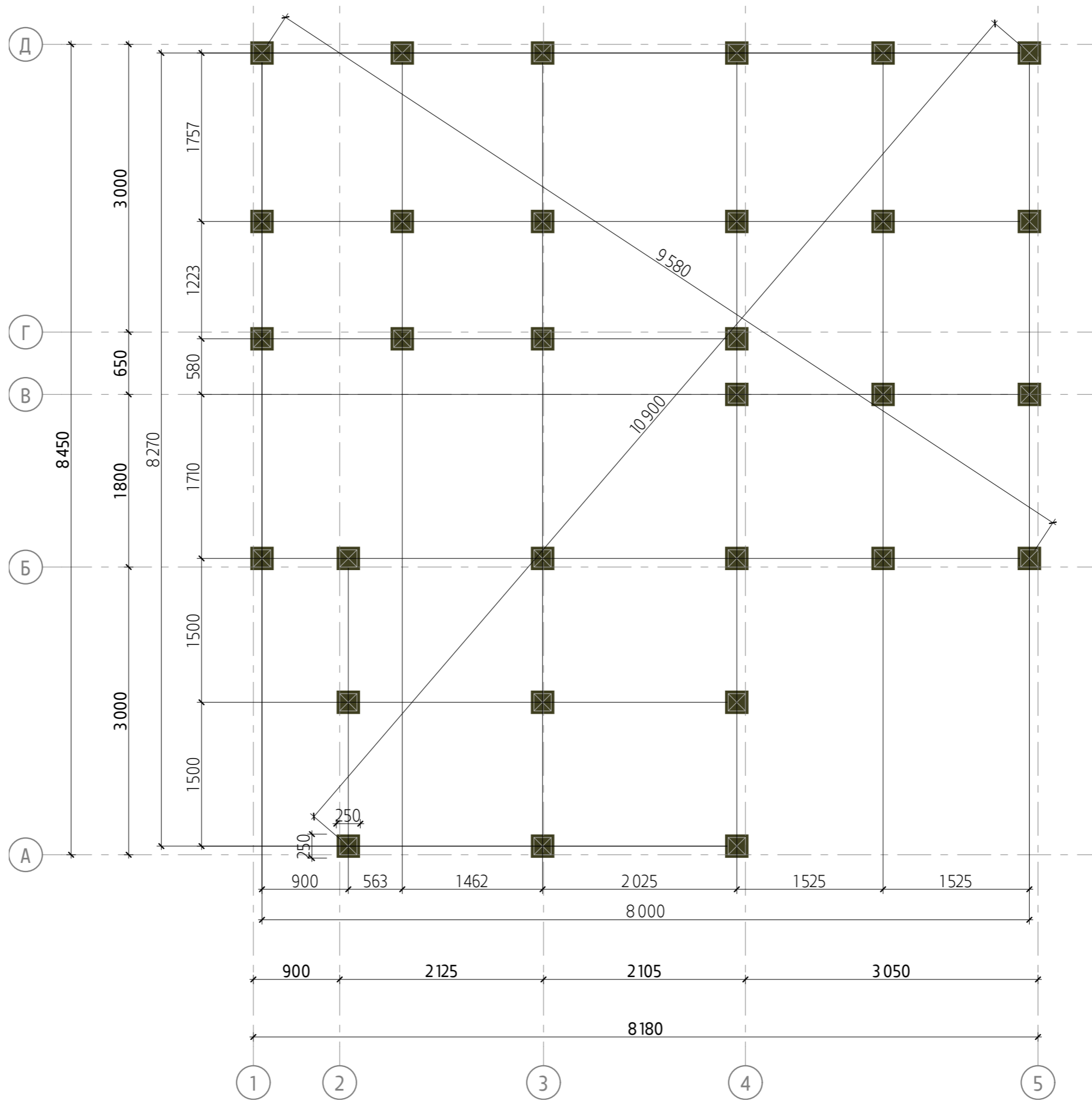
046-0С-8.18x8.45-90		Индивидуальный жилой дом		Стадия	Лист	Листов
				ЭП	12	
Разработал	Мирошников			Фасад в осях Д-А		СК "Власов" г. Сергиев Посад



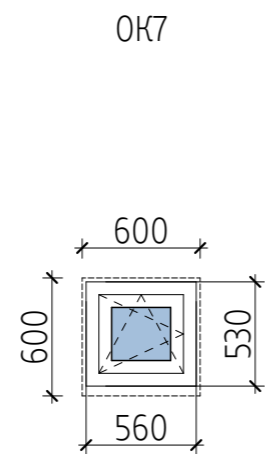
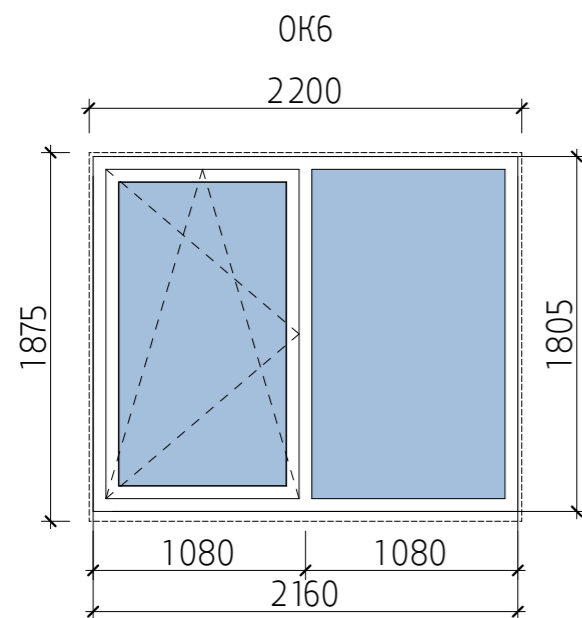
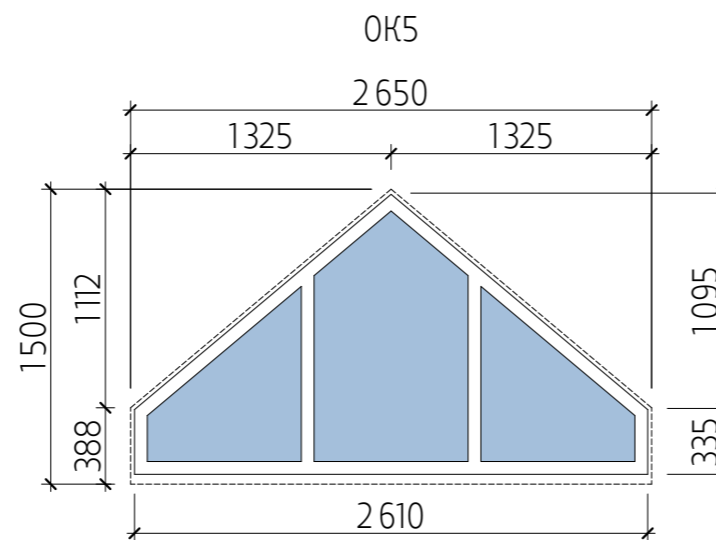
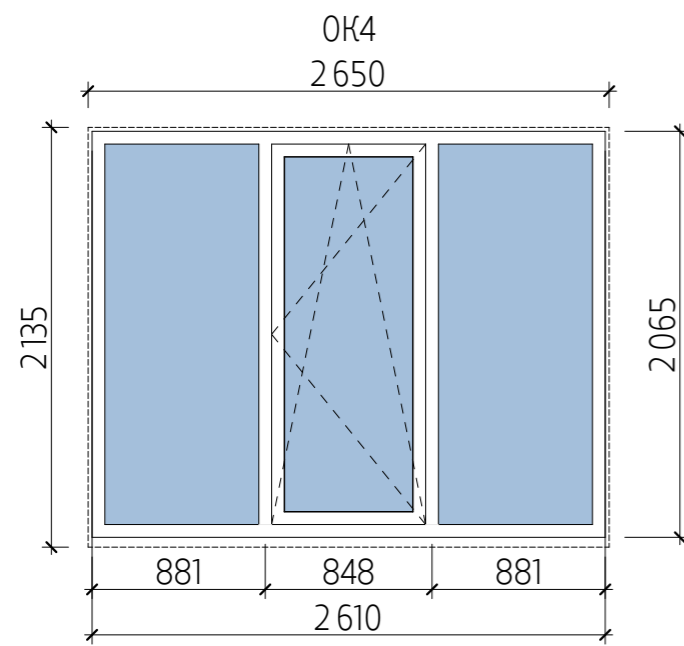
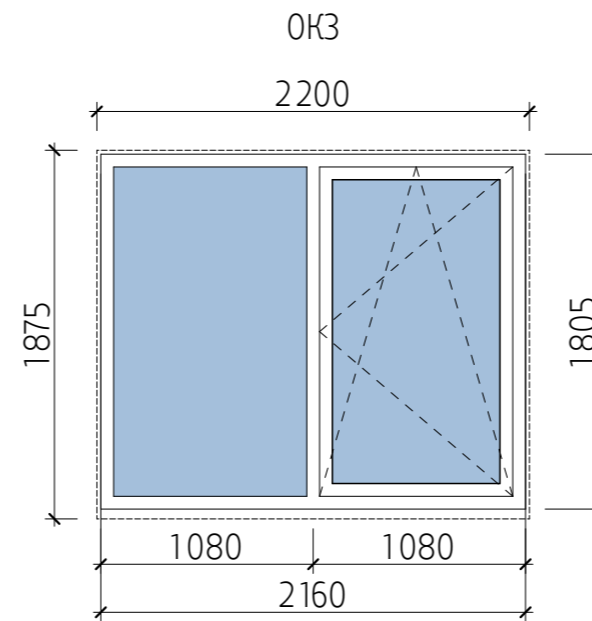
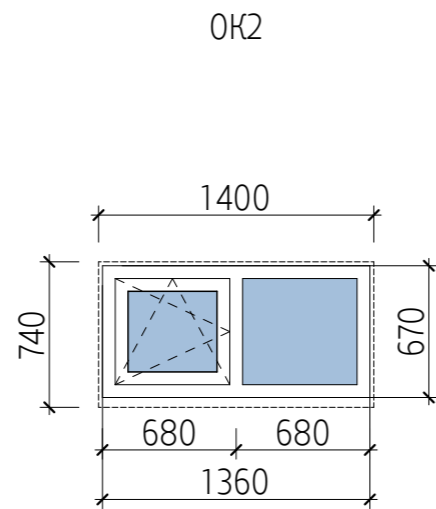
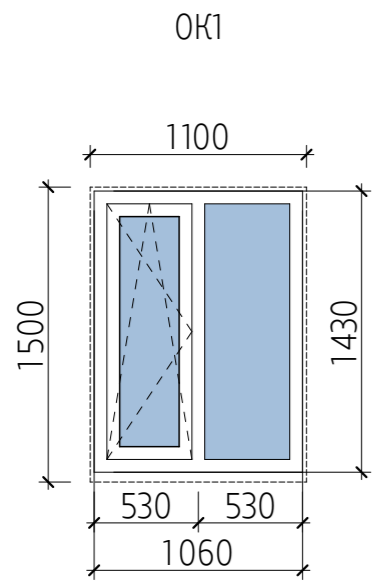
Примечание:

1. Толщина каркаса перекрытий 150 мм, стропил 150 мм (за искл. указанных отдельно).
2. Толщина слоя наружной отделки 29 мм.
3. Толщина слоя внутренней отделки 12 мм.
4. В качестве высоты дверного проема указана высота дверного полотна.
5. За уровень 0,000 принят уровень чистового покрытия пола 1-го этажа.
6. Высота фигуры человека 1800 мм.

046-0С-8.18x8.45-90		Индивидуальный жилой дом		Стадия	Лист	Листов
				ЭП	13	
Разработал	Мирошников	Разрез 1-1		СК "Власов" г. Сергиев Посад		



046-0С-8.18x8.45-90		Индивидуальный жилой дом		Стадия	Лист	Листов
				КР	14	
Разработал	Мирошников	План фундамента		СК "Власов" г. Сергиев Посад		



Ведомость заполнения оконных проемов			
Поз.	Размеры оконного проема(Ш x В)	Кол-во	Площадь оконного проема
OK1	1060×1430	3	1,52
OK2	1360×670	1	0,91
OK3	2160×1805	1	3,90
OK4	2610×2065	1	5,39
OK5	2610×1424	1	3,51
OK6	2160×1805	1	3,90
OK7	560×530	1	0,30
		9	22,47 м²

Ведомость заполнения дверных проемов				
Поз.	Размеры Проема (Ш x В) мм	Ори-ция	Кол-во	Площадь Проема
ДВ-1	910×2470	П	2	2,25
ДВ-2	900×2450	Л	1	2,21
ДВ-3	900×2100	Л	1	1,89
			4	8,60 м²

046-0С-8.18х8.45-90		Индивидуальный жилой дом			Стадия	Лист	Листов
					КР	15	
Разработал	Мирошников	Ведомость заполнения проемов			СК "Власов" г. Сергиев Посад		